



SPIEL – UND SPORTANLAGE

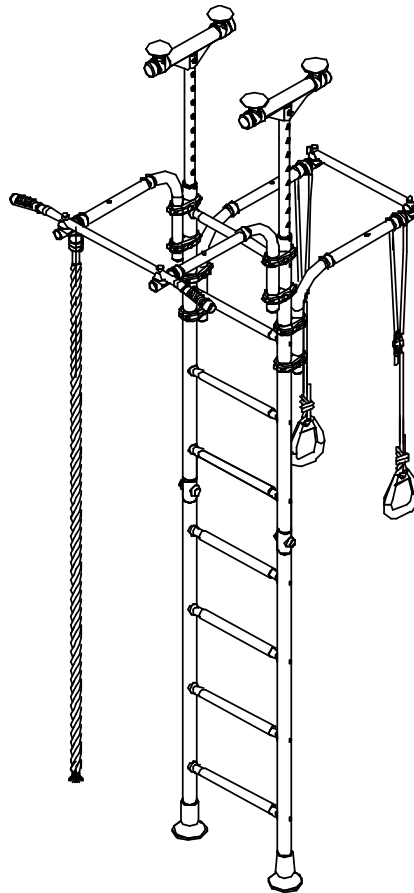
aus der Reihe

wal|barz

DSKM-2-8.11.T1.410.01-24

Erzeugnispass

DSKM-2-8.11.T1.410.01-24 PS



VIELEN DANK

dass Sie sich für den Kauf der Spiel- und Sportanlage aus der Reihe „WALLBARZ“ entschieden haben

Achtung	Auskunft für den Einrichter Es ist notwendig die Montage des Erzeugnisses in Übereinstimmung mit der Montageanleitung durchzuführen. Nach der Montage übergeben Sie den Erzeugnisspass dem Eigentümer vom Erzeugnis. Bitte erinnern Sie den Eigentümer an die Notwendigkeit sich mit der Gebrauchsanweisung vertraut zu machen.
----------------	-------------------------------------------------------------------------------------------------------------------------------------------------------------------------------------------------------------------------------------------------------------------------------------------------------------------------------------------



Lesen Sie die Montageanleitung aufmerksam durch um sich mit Aufbau-, Anwendung-, Bedienung-, Transportierungs- und Lagerungsregeln für die Sport- und Spielanlage aus der Reihe „WALLBARZ“ (nachstehend - die Anlage) vertraut zu machen.

Zur Montage, Demontage und Aufstellung werden mindestens zwei Personen nach der Durchsicht der Montageanleitung benötigt.

Es ist empfohlen die Gebrauchsanweisung für die Anlage während der gesamten Nutzungsfrist zu bewahren.



Der Hersteller ist berechtigt die Änderungen in die Formgestaltung, die Ausstattung, sowie ins Datenblatt des Erzeugnisses im Laufe der Weiterentwicklung der Produkte vorzunehmen, ohne darüber zusätzlich benachrichtigen zu müssen.



Zur Vermeidung der Verletzungen ist Folgendes **unzulässig**:

- die Anwesenheit und die Teilnahme von Kindern an der Montage der Anlage;
- die Verstellung der Anlage durch Kinder;
- die Nutzung der Anlage von Kindern ohne Aufsicht von Erwachsenen;
- die Abhaltung der Trainings ohne Bodenmatten;
- die Nutzung der Anlage von mehr als einem Kind.

Die Produktsicherheit ist mit dem Eignungszertifikat bestätigt worden:

- **Staatliche Standardnorm der RF**, Zertifikat № ROSS RU.AE83. W26699 von 25.03.2011;
- **TÜV NORD**, Zertifikat № 44 321 12 404378 von 18.04.2012.

DIE KINDER MÜSSEN LERNEN SICHER ZU SPIELEN:

- ☞ Nicht vor, hinten oder zwischen, als auch in der Nähe von beweglichen Teilen vorbeigehen.
- ☞ Es ist verboten Schnüre zu drehen, an denen die Schaukel hängen, sowie leere Schaukel zu wackeln oder mit Schaukel eine Schleife um die obere Reckstange zu knüpfen.
- ☞ Nicht seitwärts im Bezug auf die benachbarte Schaukel schaukeln.
- ☞ Es ist verboten Schüre zu drehen, an denen jeweilige Anbauausrüstung hängt.
- ☞ Die Anlage nicht unsachgemäß nutzen.
- ☞ Nicht von der Anlage abspringen bis sie sich noch bewegt.
- ☞ Die Anlage mit nassen Händen benutzen oder schaukeln, sowie wenn die Anlage selbst naß ist (z.B. nach der Reinigung).
- ☞ Nicht in den Ringen stehen.
- ☞ Keine Hammer, Säge, Schlager, Nägel und Maulschlüssel an der Anlage benutzen.
- ☞ Nicht die obere Reckstange erklettern.
- ☞ Es ist verboten zu der Spielanlage jegliche Elemente anzubringen, die dafür speziell nicht ausgearbeitet sind so wie z.B. (aber nicht nur): Springseile, Wäscheleinen, Bänder, Kabel und Ketten. Sie können zur Erwürgung führen.
- ☞ Man muss auf die anderen Kinder aufpassen, wenn man schaukelt oder neben der Anlage spielt.

DIE ERWACHSENEN SIND ZUSÄTZLICH VERPFLICHTET:

- ☞ Die maximale Höhe zur Kletterei und zum Schaukeln festzustellen in Übereinstimmung mit Befähigungen jedes Kindes.
- ☞ Die Kinder passend für die Spiele anzuziehen. Der Schuh muss fußgerecht sein und gleitsichere Sohle haben, die Kleidung muss bequem sein (Ketten, Schalle, Kaputzen, Halstücher, Poncho usw. sind ausgeschlossen). Jedes Element der Kinderkleidung kann sich in der Ausrüstung verwickeln, was zu einer schweren Verletzung führen kann.
- ☞ Die Befestigungssicherheit der Anbauausrüstung überprüfen.
- ☞ Vergessen Sie nicht, dass die Kinder sehr erfinderisch sind. Falls sie gefährlich spielen, seien Sie bereit die Spielregeln zu ändern.

1. ALLGEMEINE AUSKUNFT

Die Anlage ist für die Sportausübungen innerhalb von Wohnräumen vorbestimmt.



ACHTUNG

**KINDER DÜRFEN DAS ERZEUGNIS NUR
UNTER DER AUFSICHT VON
ERWACHSENEN BENUTZEN**



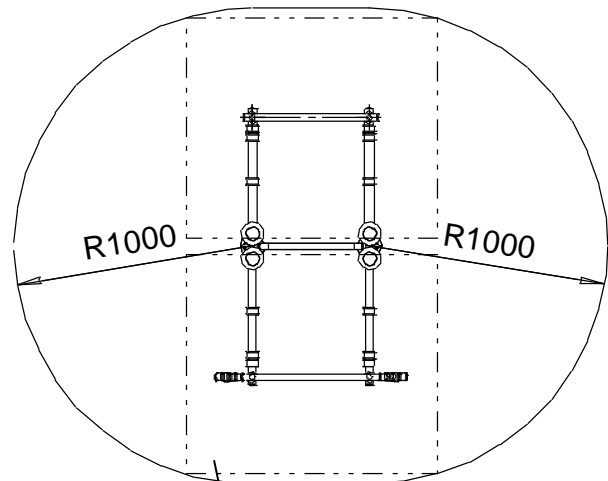
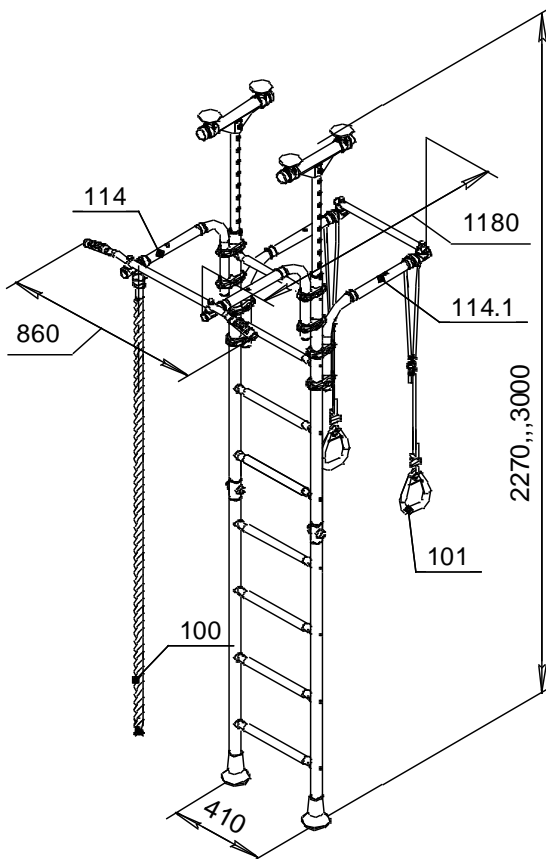
Aufgrund der laufenden Arbeit an der Weiterentwicklung der Produkte sind einige Änderungen möglich, die in der vorliegenden Belegkarte nicht dargestellt sind. Die vorgenommenen Abänderungen führen nicht zur Verschlechterung der Gebrauchseigenschaften des Erzeugnisses.

2. PRODUKTDATENBLATT

Tabelle 1

Technische Daten, mm	Länge	1180
	Breite	860
	Höhe	von 2270 bis 3000
Bruttogewicht, kg, max.		35
Maximales Gewicht des Benutzers, kg		100
Minimales Alter des Kindes		3 Jahre
Anwendungsdauer, (mind.)		5 Jahre
Raumhöhe:		
	H min , mm	2270
	H max , mm	3000

Sicherheitszone



Stoßdämpfungsfläche
DMF-ELK-14.XX

Zeichnung1

3. ANLAGE

3.1 Bestandteile des Erzeugnisses.

3.1.1 Die Anlage stellt einen zerlegbaren Gerippebau aus Metallröhren dar, der zwischen dem Fußboden und der Decke spreizweise befestigt wird.

3.1.2 Hauptelemente der Anlage sind:

- senkrechte Sprossenwand;
- waagerechter beweglicher Rahmen.

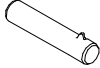
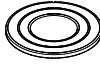
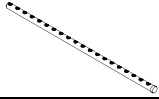


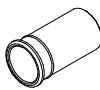


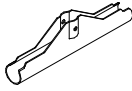


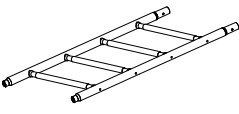
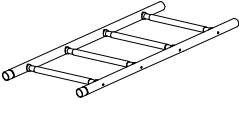
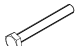
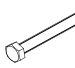


3.2 Angaben über die benutzten Werkstoffe








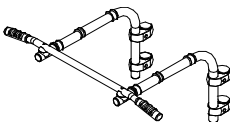
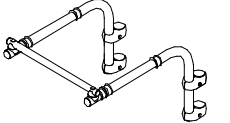


Die bei der Herstellung von den Einzelteilen der Anlage benutzten Werkstoffe dürfen in den Erzeugnissen für die Kinder verwendet werden und haben sanitär-epidemiologische Atteste und hygienische Zertifikate.

4. LIEFERUNGSUMFANG

Die Basiskomplettierung der Anlage ist in der Tabelle 2.....7 angeführt

Tabelle 2

Pos. №	Bauteile, Baugruppenliste		Anzahl, St	Nr. des Pakets	Nr. der Verpackung
	Benennung Bezeichnung	Zeichnung			
2	Achse DSKM 03.036.00		2	2	1
7	Zwischenstück DSK 05.075.00		6	1	1
8	Einlage mit Stopfen 1.DSK 049.00-20		2		1
9	Rumpf DSK 05-011-20		4	1	1
10	Stopfen DSK 05-012-20		4	1	1
13	Buchse DSK 05-091-20		2	1	1
14	Hülse DSK 05-040-20		2		1
17	DSK-Oberstütze DSK 05-037-20		4	1	1
19	Balken DSKM 02.058.00		2		1
20	Stopfen DSK 05-022-20		4	1	1
24	Stütze DSK 02.050.00		2	1	1
161	Unterteil der Sprossenwand 1.DSKM-Ln4.11.410.01		1		1
162	Oberteil der Sprossenwand 1.DSKM-Lw4.11.410.01		1		1
Standardzubehör					
61	Bolzen M8x45.58.016 GOST 7798-92		2	2	1
62	Bolzen M8x55.58.016 GOST 7798-92		2	2	1
67	Bolzen M16x110.58.016 GOST 7798-92		2	2	1
75	Mutter M8.6.016 GOST 5915-98		4	2	1

77	Mutter M16.6.016 GOST 5915-98		2	2	1
81	Scheibe 8.01.016 GOST 11371-78		8	2	1
84	Stopfen D10		44	1	1
86	Stopfen D8,5		8	1	1
	Schlüssel S=24x13 mm		1	2	1
	Sechskantschlüssel S=6 mm		1	2	1
	Sechskantschlüssel S=5 mm		1	2	1
Einzubauende Ausrüstung (die Ausstattung sieh in der Tabelle 3; 4)					
114	Schwenkrahmen «G1» DSKM-WO 92.56.410.00-20		1		1
114.1	Schwenkrahmen «G1» DSKM-WO 92.56.G1.410.01-20		1		1
Anbauausrüstung (die Ausstattung sieh in der Tabelle 5)					
100	DSK-WO 91.02.08-20 Schlagseil		1		1
101	DSK-WO 91.03.10-20 Turnring		1		1
Dokumentation					
	Erzeugnispass DSKM-2-8.11.T1.410.01-07		1		1

Komplettierung des Schwenkrahmens «G1» DSKM-WO 92.56.410.00-20

Tabelle 3

Pos. №	Bauteile, Baugruppenliste	Anzahl, St.	Nr. des Packets	Nr. der Verpackung
9	Rumpf DSK 05-011-20	4	3	1
10	Blinddeckel DSK 05-012-20	4	3	1
26	Griff 1.DSK 039.01-20	1		1
28	Haltebügel 1.DSK 42x33,5 Pl.001-200	8	3	1
33	Halbbuchse DSK 05-043-20	8	3	1
38	Halbring 33,5 DSK 05.072.00	16	3	1
49	Klipsrolle DSK 05.069.00-20	6	3	1
53	Reckstange zusammgebaut 1.DSKM 065.00-20	2		
54	Halbbügel 25 DSK 05.060.01-20	2	3	1
55	Halbbügel DSK 05.060.02-20	2	3	1
	Standardzubehör			
61	Bolzen M8x45.58.016 GOST 7798-70	2	3	1
65	Bolzen M8x75.58.016 GOST 7798-70	2	3	1
75	Mutter M8.4.016 GOST 5915-70	8	3	1
81	Scheibe 8.04.016 GOST 11371-78	6	3	1
86	Blinddeckel D8,5	4	3	1
91	Deckhülse №13	4	3	1
93	Bolzen M8 x 45.58.016 GOST 11738-84	4	3	1
94	Bolzen M6 x 30.58.016 GOST 11738-84	8	3	1
95	Mutter M6 GOST 5915-98	8	3	1
140	DSK 05.095.00-200 Blinddeckel D17	8	3	1
141	DSK 05.096.00-200 Blinddeckel D12	16	3	1

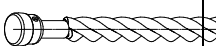
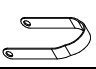
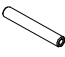



Komplettierung des Schwenkrahmens «G1» DSKM-WO 92.56.410.01-20

Tabelle 4

Pos. №	Bauteile, Baugruppenliste	Anzahl, St.	Nr. des Packets	Nr. der Verpackung
26.1	Griff 1.DSKM 070.00-20	1		1
28	Haltebügel 1.DSK 42x33,5 Pl.001-200	8	4	1
38	Halbring 33,5 DSK 05.072.00	16	4	1
49	Klipsrolle DSK 05.069.00-20	6	4	1
53	Winkel zusammgebaut 1.DSKM 065.00-20	2		
54	Halbbügel 25 DSK 05.060.01-20	2	4	1
55	Halbbügel DSK 05.060.02-20	2	4	1
	Standardzubehör			
65	Bolzen M8x75.58.016 GOST 7798-70	2	4	1
75	Mutter M8.4.016 GOST 5915-70	6	5	1
81	Scheibe 8.04.016 GOST 11371-78	2	4	1
86	Blinddeckel D8,5	4	4	1
91	Deckhülse №13	4	4	1
93	Bolzen M8 x 45.58.016 GOST 11738-84	4	4	1
94	Bolzen M6 x 30.58.016 GOST 11738-84	8	4	1
95	Mutter M6 GOST 5915-98	8	4	1
140	DSK 05.095.00-200 Blinddeckel D17	8	4	1
141	DSK 05.096.00-200 Blinddeckel D12	16	4	1

Komplettierung des Schlagseils DSK-WO 91.02.08-20

Tabelle 5

Pos. №	Bezeichnung Benennung	Zeichnung	Anzahl, St.	Nr. des Packets	Nr. der Verpackung
100.1	Schlagseil zusammengebaut		1	5	1
100.2	Halteklammer DSK 2.051.00		1	5	1
100.3	Achse DSK 03.030.00		1	5	1
100.4	Bolzen M5-7gx 12.56 GOST 17473-80		2	5	1
100.5	Scheibe 5.01.016 GOST 11371-78		2	5	1
100.6	Scheibe 5.65G GOST 6402-70		2	5	1

Komplettierung der Turnringe DSK-WO 91.03.10-20

Tabelle 6

Pos. №	Bezeichnung	Benennung	Anzahl, St.	Nr. des Packets	Nr. der Verpackung
101.1	DSK 05-038-20	Ring	2	6	1
101.2	DSK 02-009-01	Verriegelung	2	6	1
101.3	DSK-WO 91.03.10.001-01	Schnur ShTK-10 mm	2	6	1

5. MONTAGEANLEITUNG

5.1 Betriebsbeschränkungen.

- 5.1.1 Holz- und Hängedecke passen nicht für den Aufbau der Anlage.
- 5.1.3 Die Anlage darf man nicht in den Ecken der Räume aufbauen.

5.2 Aufbau der Anlage im Raum.

- 5.2.1 Maximale zulässige Unebenheit für die Wand- und Bodenfläche beträgt 5mm.
- 5.2.2 Beim Aufbau der Anlage auf Holz- und Parkettboden ist es empfohlen zusätzlich eine Furnierplatte 16...20mm dick zu unterlegen; das Abmaß ist vor Ort zu bestimmen (die Platte muss mindestens auf 2 Grundsohlen liegen)
- 5.2.3 Zu der Anlage man muss freien Zugang ermöglichen.

5.3 Aufbauvorbereitung. Werkzeuge und Vorrichtungen.

- 5.3.1 Packen Sie die Anlage aus.
- 5.3.2 Legen Sie die Zubehörteile auf den im voraus vorbereiteten Platz (den Tisch, den Fußboden).
- 5.3.3 Vergewissern Sie sich, dass der Lieferumfang mit der Komplettierung zusammenfällt..
- 5.3.4 Für die Montage werden die in der Tabelle 7 angegebenen Werkzeuge benötigt:

Benennung	Anzahl, St.
Maulschlüssel S=24x13 mm	1 (wird mitgeliefert)
Sechskantschlüssel S=6 mm	1 (wird mitgeliefert)
Sechskantschlüssel S=5 mm	1 (wird mitgeliefert)
Richtblei	1
Wasserwaage	1
Steigleiter	1

werden nicht mitgeliefert

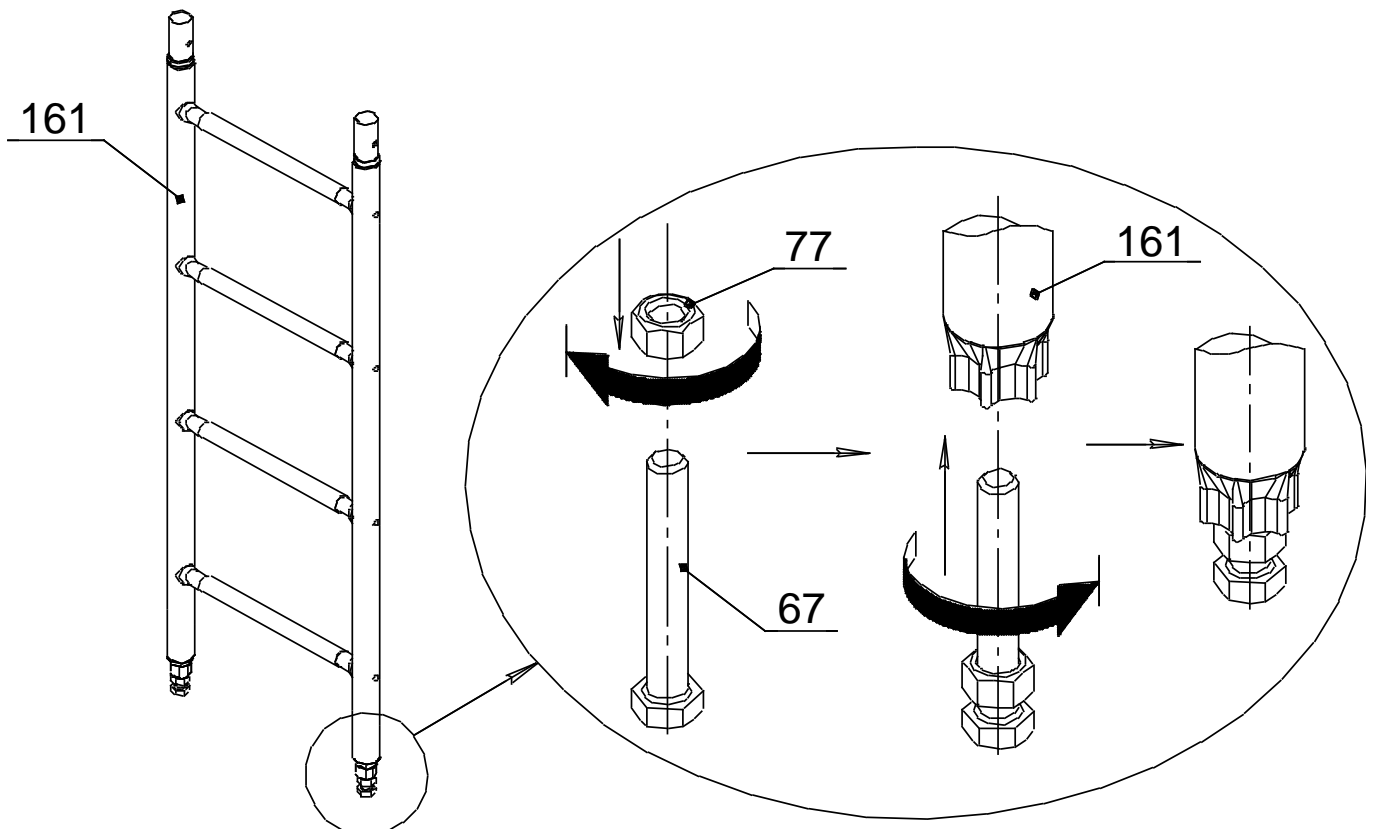
5.4 Sicherheitsmaßnahmen.

- 5.4.1 Für den Aufbau, den Ausbau und die Montage der Anlage werden mindestens 2 Personen benötigt..
- 5.4.2 Die Anwesenheit bzw. die Teilnahme der Kinder an die Montagearbeiten ist nicht zulässig.
- 5.4.3 Der Aufbau des Anlage ist etappenweise aufgrund der in der Montageanleitung gegebenen Hinweise durchzuführen.

5.5 Aufbau- und Montagereihenfolge.

- 5.5.1 Der Unterteil der Sprossenwand (Pos. 161) ist mit Bolzen (Pos.67) zu verbinden.

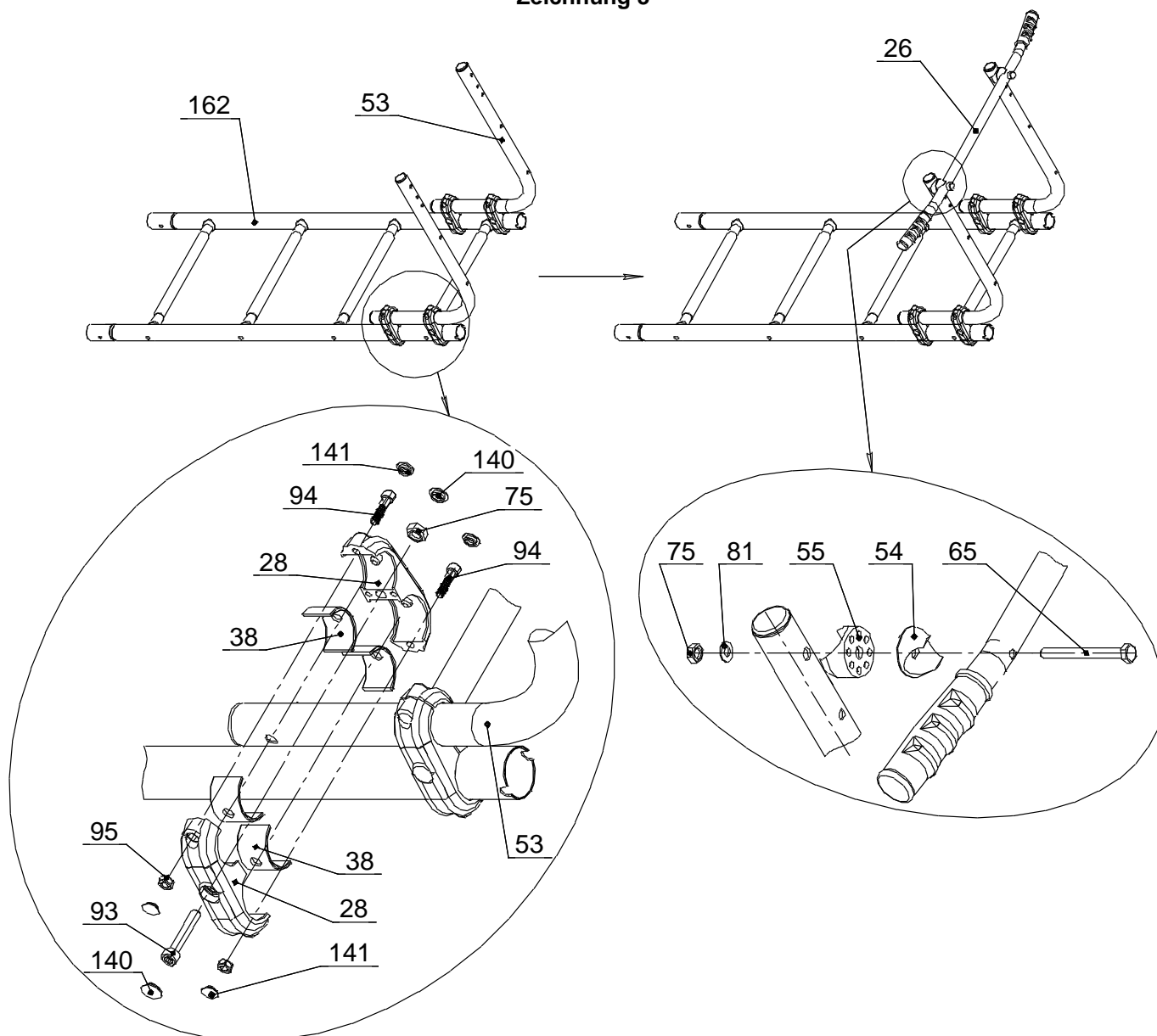
Zeichnung 2



5.5.2 Der Oberteil der Sprossenwand (Pos. 162) ist mit den Winkeln (Pos. 53) und dem Griff mit Schwenkrahmen «G1» DSKM-WO 92.56.410.00-20. (Pos. 26) zusammenzubauen.

Achtung! Haltebügel (Pos.28) müssen auf die Sprossen stützen.

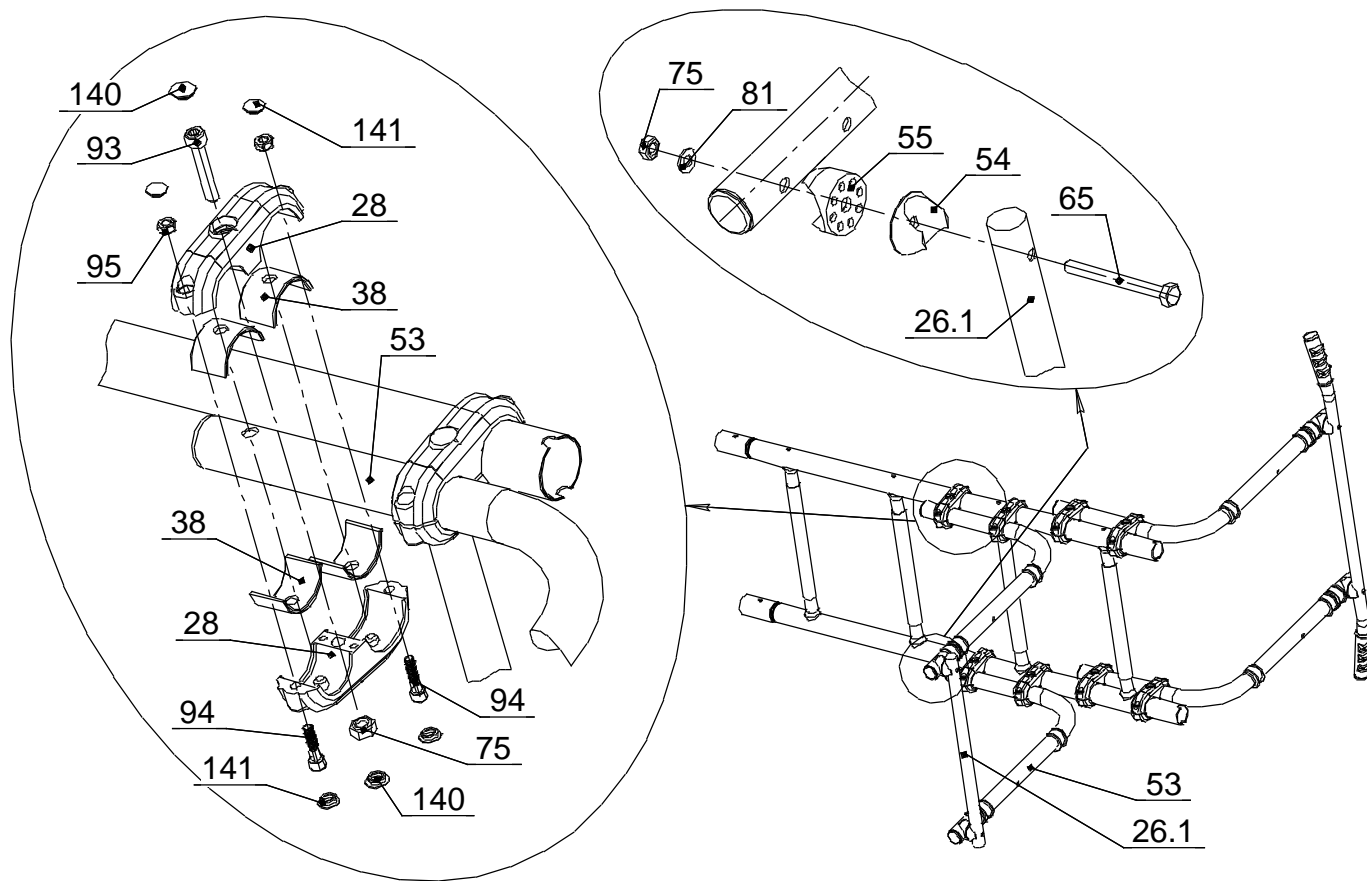
Zeichnung 3



5.5.3 Ebenso sind die Winkel (Pos.53) und der Griff mit Schwenkrahmen «G1» DSKM-WO 92.56.410.01-20 (Pos. 26) zusammenzubauen.

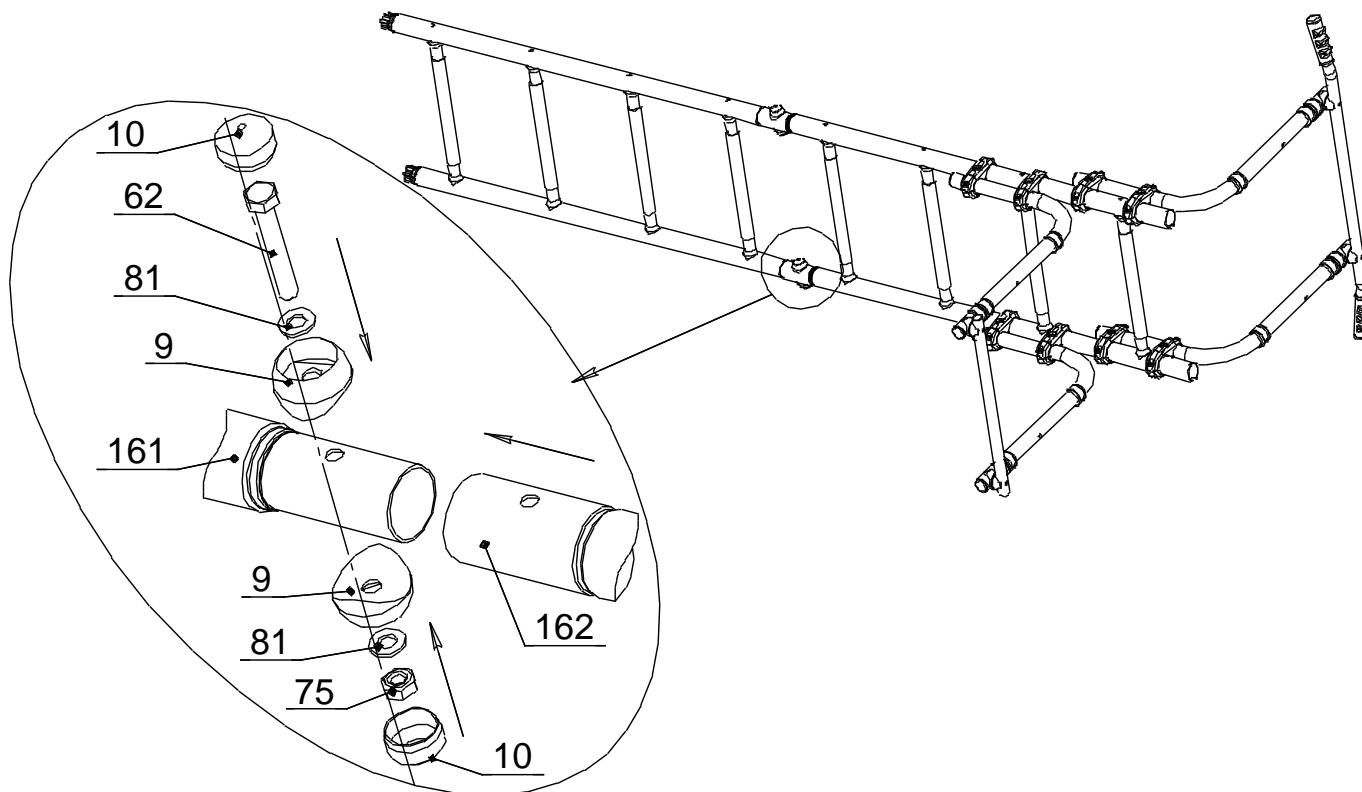
Achtung! Haltebügel (Pos.28) müssen auf die Sprossen stützen.

Zeichnung 4



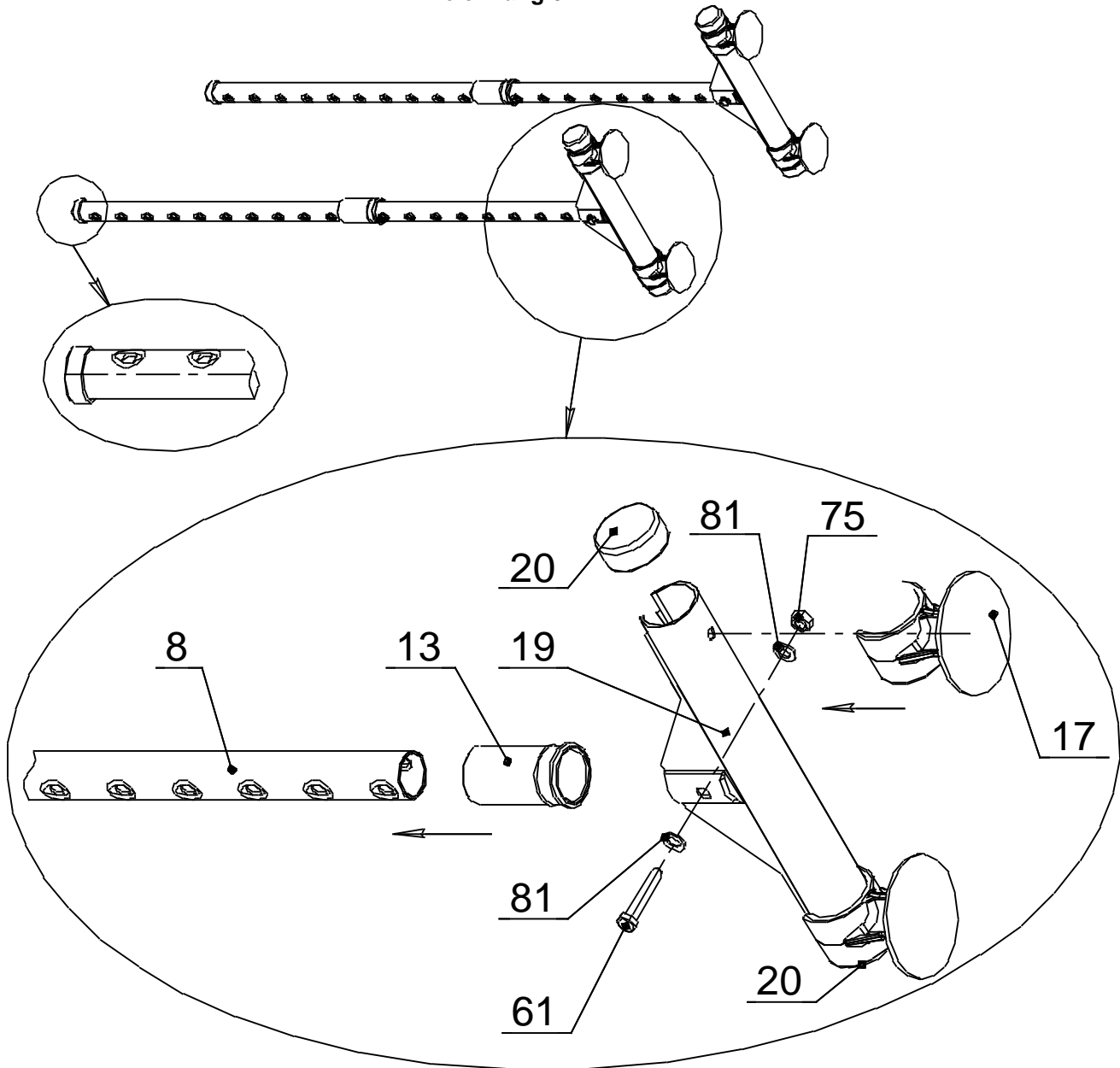
5.5.4 Der Ober- und der Unterteil der Sprossenwand sind miteinander zu verbinden.

Zeichnung 5



5.5.5 Die Oberstützen sind mit den Einlagen zusammenzubauen.

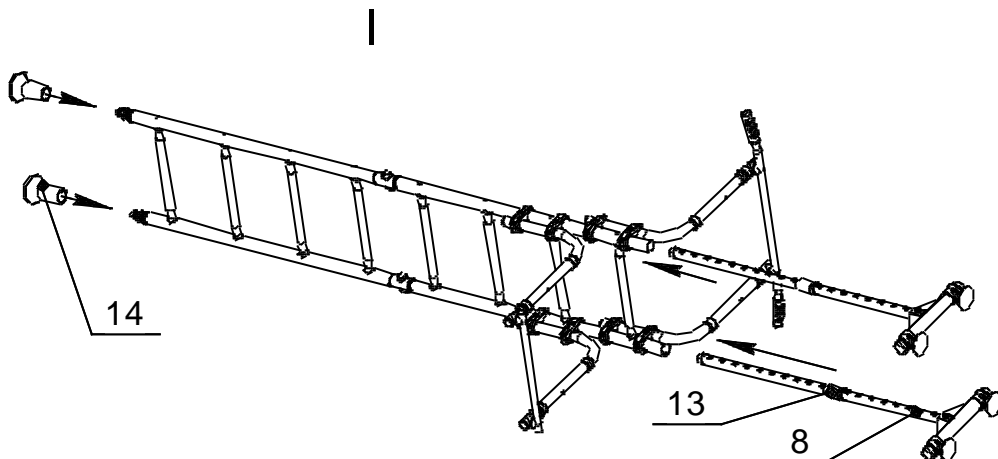
Zeichnung 6



5.5.6 Die Sprossenwand mit den Einlagen zusammenbauen.

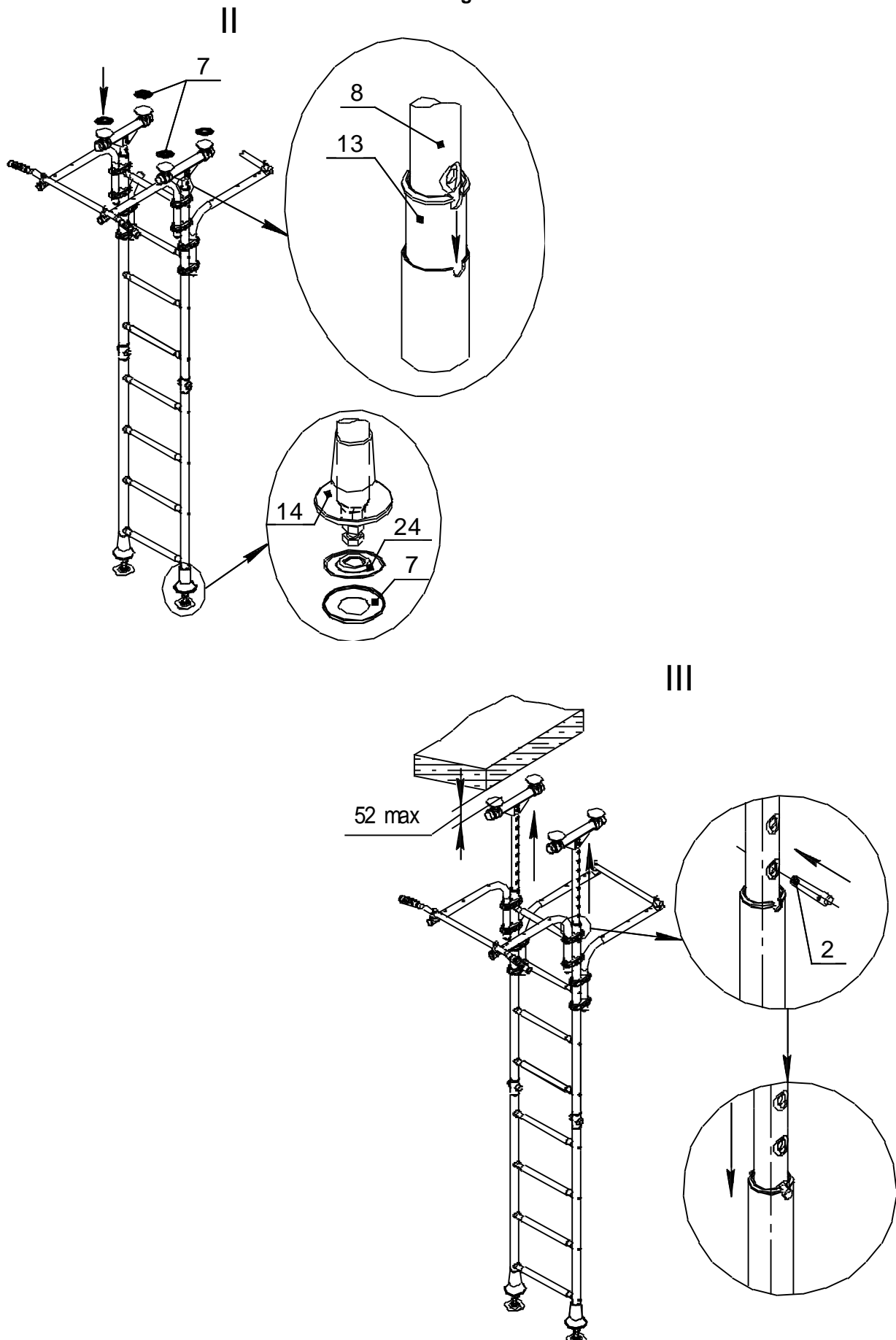
- I. Die Einlagen mit Stützen in die Sprossenwand auf Anschlag einstellen. Die Hülsen Pos. 14 aufsetzen

Zeichnung 7



- I. Die Einlagen mit Stützen in die Sprossenwand auf Anschlag einstellen. Die Hülsen (Pos. 14) aufsetzen. Die Stützen (Pos. 24) mit den Zwischenstücken (Pos. 7) montieren.
- II. Die Einlagen hochheben, bis sie die Decke berühren, die Achsen (Pos. 2) einstellen und die Einlagen leicht zurückschieben (Zeichnung 4)

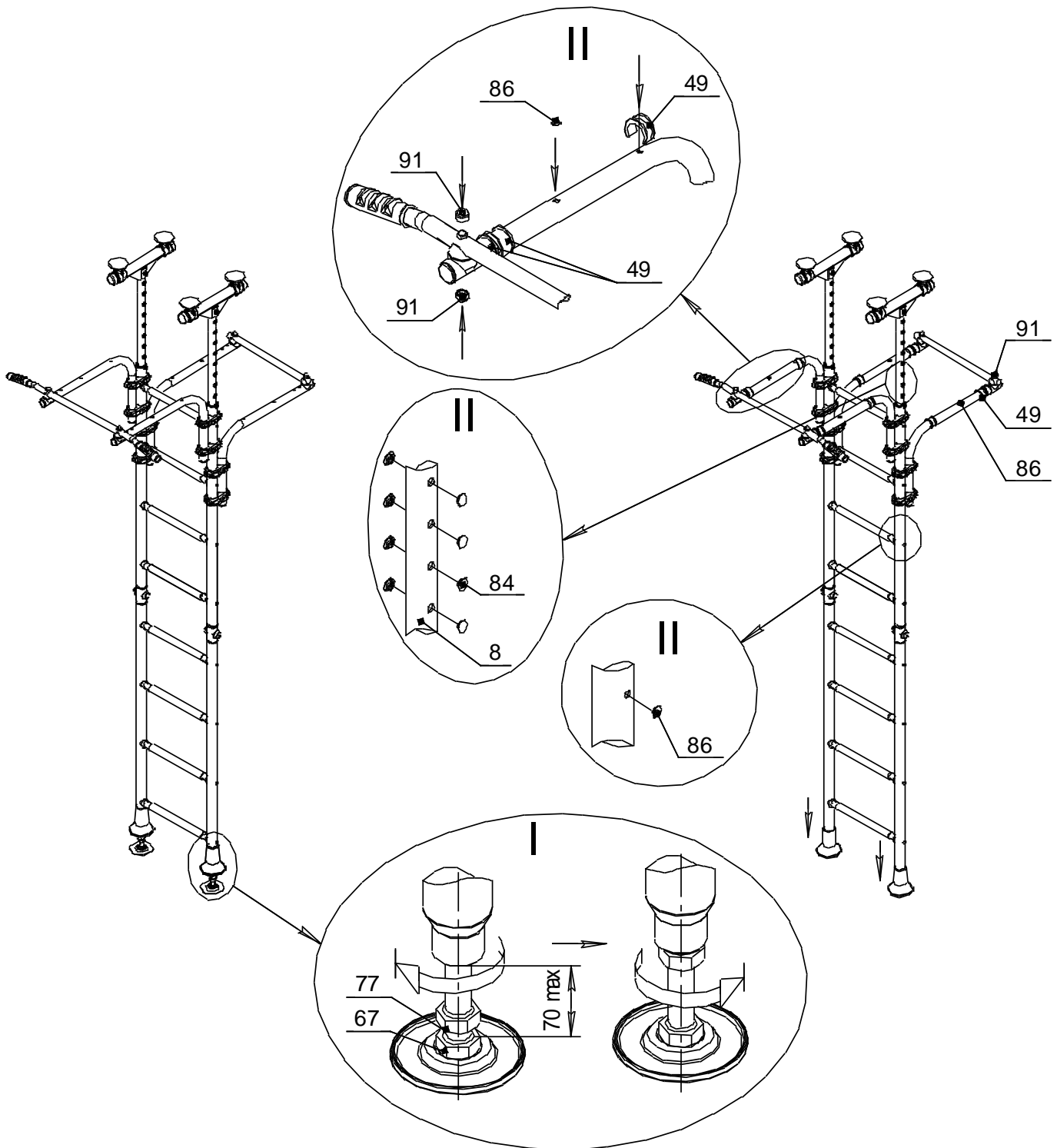
Zeichnung 8



5.5.7 Montage der Anlage.

- I- Die Anlage durch das Ausschrauben des Bolzens (Pos.67) spreizen. Nach dem Kontakt aller Oberstützen mit der Decke muss man die Bolzen (Pos. 67) um 1-3 Windungen einschrauben und die mit Muttern (Pos.77) fixieren. Die Hül- sen bis zum Anschlag runter schieben.
- II- Die Stopfen (Pos. 84, 86), die Klipsrollen (49) und die Deckhülsen (Pos. 91) einstellen.

Zeichnung 9



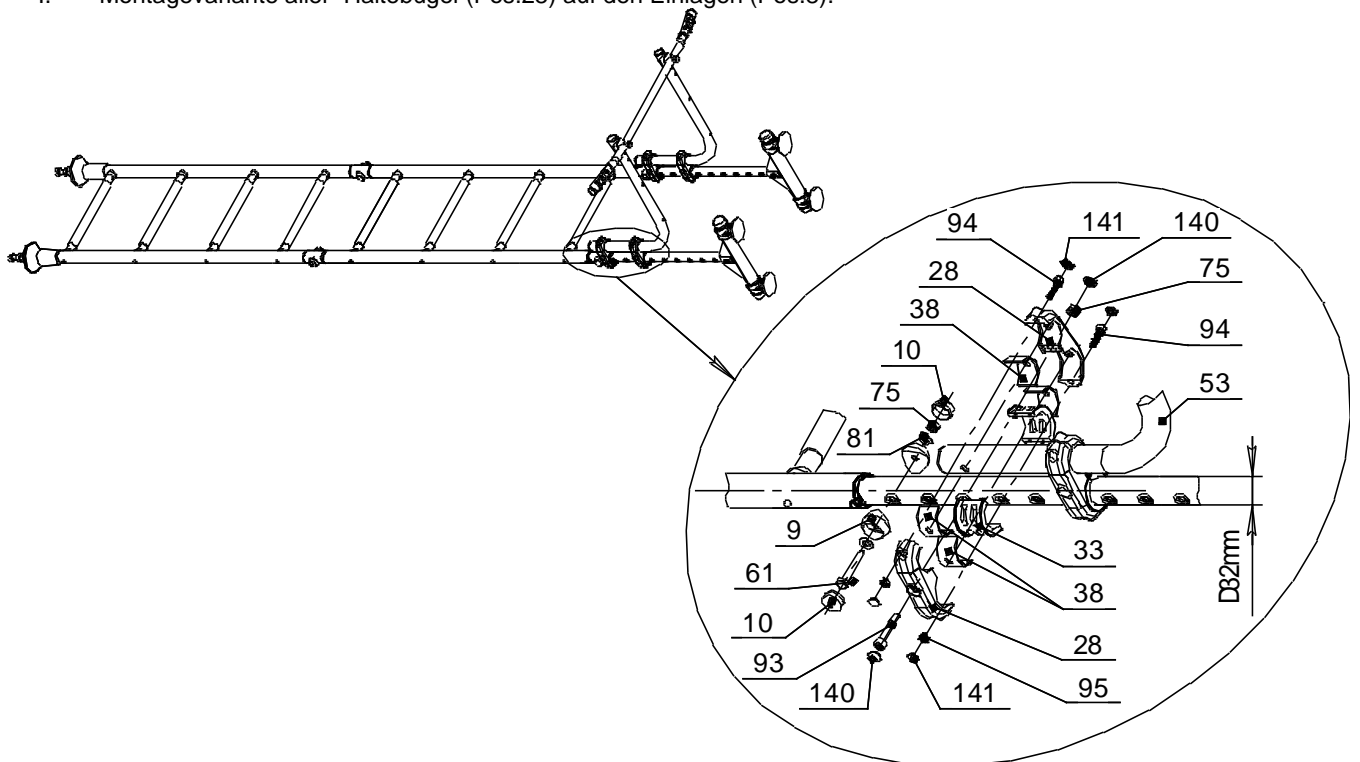
Eine andere Montagerihenfolge ist auch möglich.

5.6 Falls notwendig ist die Montage der Winkel (Pos.53) auf den Einlagen (Pos.8) möglich um die Lage des Schwenkrahmens zu erhöhen. Dazu muss man:

- die Halbbuchsen (Pos. 33) verwenden;
- die Anbringung der Winkel (Pos.53) und des Griffes (Pos. 26) ist nach der Fixierung der Einlagen (Pos.8) an erforderlicher Höhe zu leisten (siehe P. 5.5 S.11)

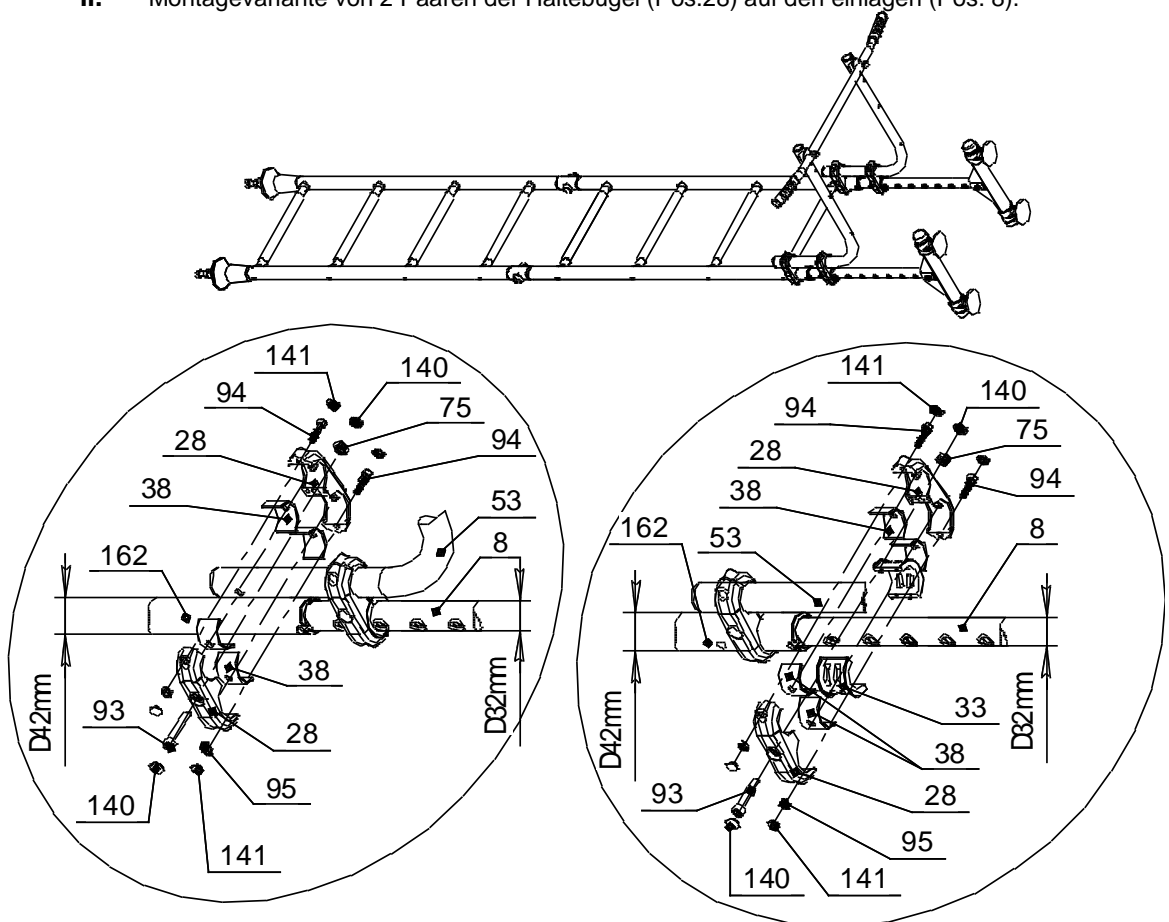
Zeichnung 10

I. Montagevariante aller Haltebügel (Pos.28) auf den Einlagen (Pos.8).



Zeichnung 11

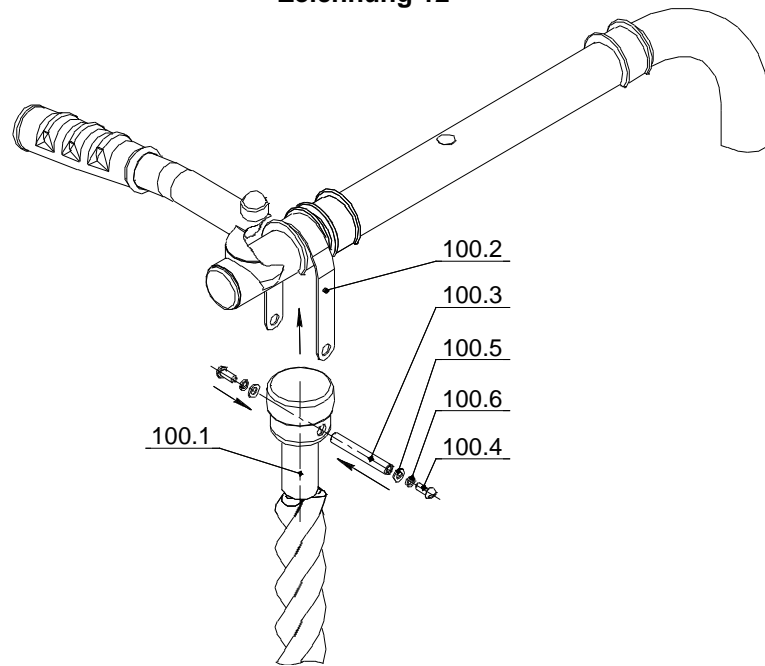
II. Montagevariante von 2 Paaren der Haltebügel (Pos.28) auf den einlagen (Pos. 8).



Achtung! Der Rahmen ist so aufzubauen, daß die Haltebügel (Pos.28) entweder auf die Sprossen (Zeichnung 14) oder auf die vorab vorbereitete Befestigung stützen (Pos. 61, 75, 9,10) (Zeichnung13).

5.7 Montage der Anbauausrüstung.
 5.7.1 Das Schlagseil ist anzubringen.

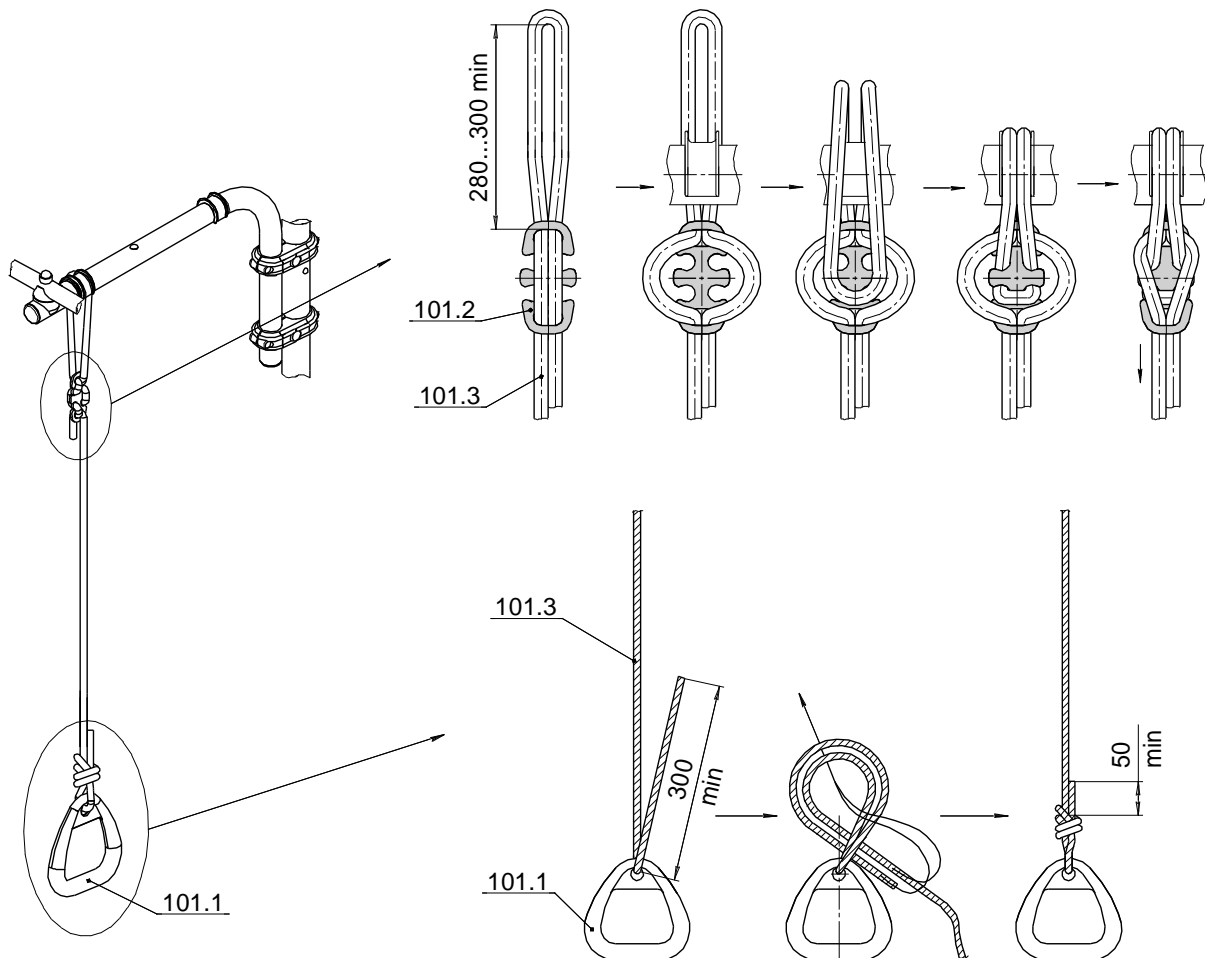
Zeichnung 12



Es wird empfohlen das untere Ende des Schlagseils einzuknoten, damit die Kinder das Schlagseil nicht abwickeln.

5.7.2 Die Turnringe sind zusammenzubauen und zu montieren.

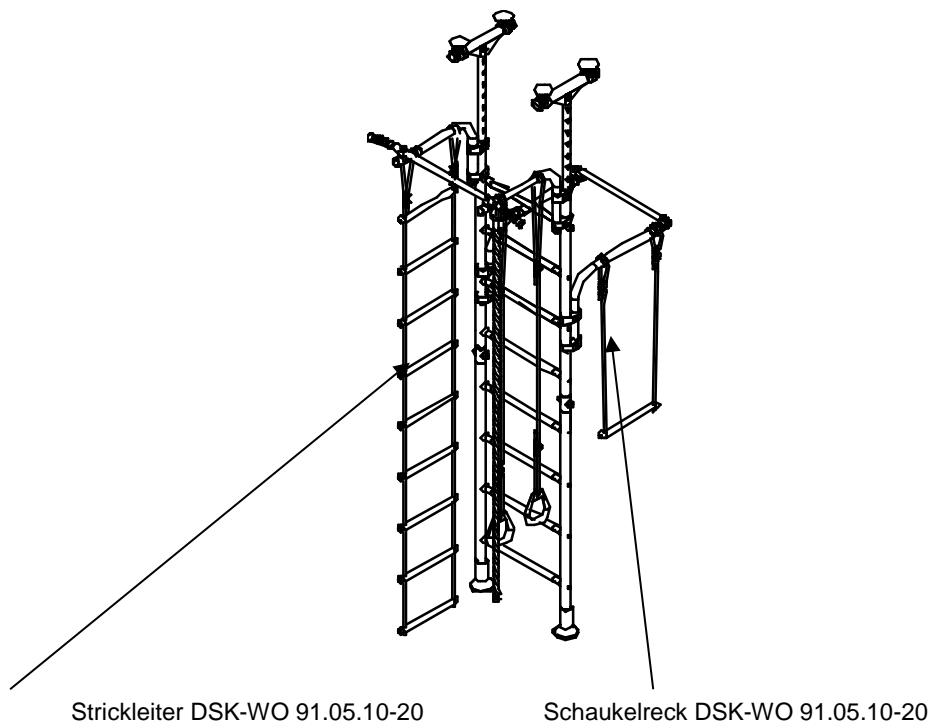
Zeichnung 13



Die Gesamtansicht der Anlage mit empfohlener Lage der Anbauausrüstung ist auf der Titelseite und auf der Zeichnung 1 dargestellt.

5.7.3 Die Verwendung der zusätzlichen Anbauausrüstung ist auch möglich.

Zeichnung 14



5.8 Kontrolle der Richtigkeit der Montage.

5.8.1 Die vertikale Lage der Leiterstützen bezüglich des Fußbodens mit Hilfe des Richtseils prüfen. Im Fall der Abweichung die Bolzen (Pos. 67) locker machen, die vertikale Lage (mit dem Richtblei kontrollieren) feststellen und die Stützen zwischen dem Fußboden und der Decke mit Hilfe der Bolzen festigen.

5.8.2 Prüfen Sie die Anlage mit der Belastung von mind. 75 kg. an der Reckstange des Schwenkrahmens. Vergewissern Sie sich, dass die Anlage fest montiert ist. Im Fall der Spalten zwischen der Decke und den oberen Stützekanten (Pos. 37) ist die zusätzliche Spreizung der Anlage durch die Bolzenausschraubung (Pos.67) durchzuführen, danach mit Muttern (Pos. 77) wieder fixieren.

6. SICHERHEITSHINWEIS



6.1 Die Anlage ist für die Kinder ab 3 Jahre vorbestimmt.

6.2 **Achtung!** Kinder dürfen das Erzeugnis nur unter der Aufsicht von erwachsenen benutzen.

6.3 Maximales Gewicht des Benutzers 100 kg.

6.4 Auf einmal darf nur ein Kind das Erzeugnis benutzen.



6.5 Um die Schlagverletzungen und die Traumata zu vermeiden wird es empfohlen während der Sportausübungen die Bodenmatten ringsum und unter dem Erzeugnis zu legen, die ermöglichen der Verletzungen beim Absturz von der maximalen Höhe zu entkommen (minimale Abmessungen 1,0x1,0x1,0m).



6.6 Auf einmal darf nur eine Anbauausrüstung verwendet werden. Die Anbauausrüstung (Schlagseil, Turnringe) ist nur für die Sportausübungen auszunutzen. Es ist **verboten** die Ausrüstung anders zu verwenden (sich selbst oder die Kinder fesseln, mit der Anbauausrüstung schwenken, die Ausrüstung verseilen bzw. auswickeln).

6.7 Es ist verboten zu der Anlage jeweilige Gegenstände zu befestigen, die dafür nicht vorgesehen sind (Springseil, Wäscheleine, Kabel, Kette usw.), da sie zur Verletzung des Kindes führen können.



6.8 Während der Verwendung der Anlage müssen die Kinder passend angekleidet sein und fußgerechte Schuhe haben. Es sind jegliche Sachen ausgeschlossen, die zum zufälligen Einhaken führen können, was seinerseits die Traumata verursachen kann (Kette, Schale, Kleidung mit Kaputzen, Schnürkleidung usw.).



ACHTUNG

**VERWENDUNG DER ANLAGE OHNE
BODENMATTEN KANN DIE
VERLETZUNG DES KINDES BEIM
ABSTURZ VERURSACHEN.**

Empfehlungen hinsichtlich der Sportausübungen:

- Bei täglichen regelmäßigen Sportausübungen werden der Körperzustand, der Körperhaltung, der Appetit und der Schlaf des Kindes verbessert.
- Um die Kraft und die Flinkheit zu trainieren empfehlen wir folgende Übungen:
 - Sprossenwand – hoch und runter klettern, Bauchmuskulatur trainieren;
 - Schlagseil - Klimmzug, Klettern;
 - Turnringe – Klimmzug, Bauchaufschwung, Bauchmuskulatur trainieren.
- Die bestimmte Übungsform und der Belastungsumfang werden von Eltern nach der Absprache mit dem Spezialisten (dem Sportlehrer, dem Arzt) gewählt.



Im Falle der Nichteinhaltung von Sicherheitsbestimmungen und Gebrauchsanweisungen kann sich das Kind eine Verletzung zuziehen!

7. ANWEISUNG ZUR BEFAHRUNG UND DER SICHTKONTROLLE VOR DER ANWENDUNG

Vor der Anwendung ist es notwendig

- eine Sichtkontrolle der Anlage durchzuführen;
- die Integrität der Konstruktion und das Vorhandensein von allen Elementen zu überprüfen.



Die Nichterfüllung der Sichtkontrolle und der Prüfung von der Anlage kann den Absturz bzw. die Umkipfung verursachen!

8. ANWEISUNG ZU DURCHSICHT UND REPARATUR

8.1 Es ist notwendig täglich vor den Sportausübungen die Sichtkontrolle durchzuführen:

- die Befestigungsgruppen überprüfen. Im Fall der Abspannung von Befestigungselementen ist die Nachspannung mit Hilfe von Standardwerkzeugen zu erbringen.

Achtung! Es ist streng verboten die Sprossen der Wand auszuschrauben.

- die Befestigungsgruppen der Anbauausrüstung überprüfen, die aus Leinen und Schnüren bestehen. Die Ganzheit der Leinen und der Schnüre überprüfen. Das Vorhandensein von Scheuern und die Beschädigung der Faser ist unzulässig;
 - die Ganzheit der Holzelemente der Anbauausrüstung überprüfen.
 - das Vorhandensein der Schutzdeckhüllen bei den Befestigungsteilen überprüfen;
 - die Standsicherung der Anlage und die Leiterbefestigungen überprüfen;
- 8.2 Einmal pro Monat muss man die Funktionskontrolle durchführen. Die Standsicherung der Konstruktion und die Befestigungsgruppen überprüfen. Die Versetzung der Anlageelemente im Vergleich mit der ursprünglichen Lage prüfen; die Spannung der Befestigungs- und der Gewindeverbindungen überprüfen.

- 8.3 Eine grundsätzliche Kontrolle ist jährlich durchzuführen.
Alle beschädigte Zubehöerteile müssen durch gleichartige Teile ersetzt werden, die vom Herstellerwerk erzeugt sind.
Selbständige Herstellung und Ersatz der Bestandteile der Anlage ist verboten.

9. TRANSPORTIERUNG UND AUFBEWAHRUNG

- 9.1 Die Transportierung der Anlage erfolgt in der Verpackung des Herstellers mit sämtlichen Verkehrsmitteln unter Berücksichtigung vom Gewahrsam des Erzeugnisses.
- 9.2 Vor der Montage für die Anwendung ist die Anlage in der Verpackung des Herstellers im trockenen Raum mit natürlicher Lüftung aufzubewahren.
- 9.3 Die Lagerungsbedingungen entsprechen 2(C) nach GOST 15150-69.
- 9.4 Falls es die Notwendigkeit besteht die Anlage nach der Benutzung anderswohin zu bringen wird es empfohlen die Verpackung des Herstellers dafür zu verwenden

10. ENTSORGUNG

- 10.1 Vor der Entsorgung der Anlage ist Folgendes notwendig:
- die Demontage der Anlage;
 - die Anlage auszuschlachten. Der Ausbau des Erzeugnisses ist in umgekehrter Weise hinsichtlich des Aufbaues durchzuführen;
 - die Teile nach den Materialien auszusortieren, die für die Herstellung verwendet wurden.
- 10.2 die Anlage enthält keine lebens- und gesundheitsschädliche Stoffe.
- 10.3 Die Entsorgung ist in Übereinstimmung mit sanitärtechnischen Vorschriften und Normen 2.1.7.1322-03 durchzuführen.

11. GEWÄHRLEISTUNGSVERPFLICHTUNG

- 11.1 Die Gewährleistungsdauer von Erzeugnis beträgt 12 Monate ab Verkaufsdatum.
- 11.2 Die Gewährleistung ist in folgenden Fällen ungültig:
- Transportschaden durch Verschulden des Käufers;
 - Verstoß gegen die Aufbewahrungs-, die Montage-, und die Nutzungsregeln, die in diesem Erzeugnispass geschildert sind;
 - Nichtvorhandensein der Verpackungsmarkierungen, des TKO-Stempels und des Verkaufsvermerkes in der Belegkarte.

12. ABNAHMEPRÜFZEUGNIS

Die Spiel- und Sportanlage DSKM-2-8.11.T1.410.01-07 entspricht dem STO 71030909-003-2009, GOST 25779-90, DIN EN 71-1:2006, DIN EN 71-3:2002, DIN EN 71-8:2006 und ist betriebsfähig.

Herstellungsdatum «__»_____ 20__ . Verpacker_____

Qualitätssicherungsabteilung_____

13. VERKAUFSVERMERK

Handelsbetrieb _____

Verkäufer _____ Datum «__»_____ 20__ .
(Unterschrift) (Name)

Siegel